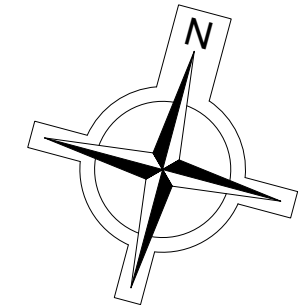


GRADBENI NAČRT  
**SKICA GRADBENE SITUACIJE CESTE - LIST 1**  
 M 1:500

investitor:	OBČINA LITIJA Jerebova ulica 14 1270 Litija	 projektiranje, cenitve nepremičnin inženiring v gradbeništvu nadzor, strokovno vodenje pri graditvi objektov Ulica Mire Pregljeve 4 1270 Litija tel: 01/8980-150 fax: 01/8980-155 email: info@pino.si splet: www.pino.si
objekt:	MODERNIZACIJA JAVNE POTI JP 708811, DOLE - PREVALE	
načrt:	GRADBENI NAČRT SKICA GRADBENE SITUACIJE CESTE - LIST 1	vodja projekta: JOŽE POGLAJEN, univ.dipl.inž.grad. odgovorni projektant: JOŽE POGLAJEN, univ.dipl.inž.grad. št. odg. projektanta: IZS G-1091 projektant: MIHA TOMAŽIČ, dipl.inž.grad. št. proj.: 22/17 datum: apr. 2017 merilo: 1:500 št. lista: 1
faza:	IZN	



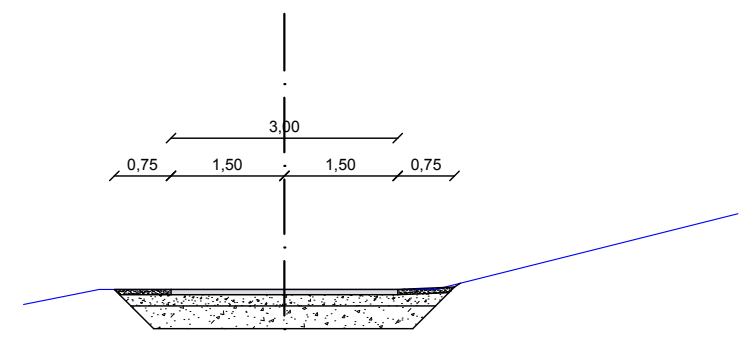
**OPOMBA:**  
Po naročilu investitorja se v prvi fazi izvede modernizacija ceste na dolžini prvih 470 m (P000-P470).



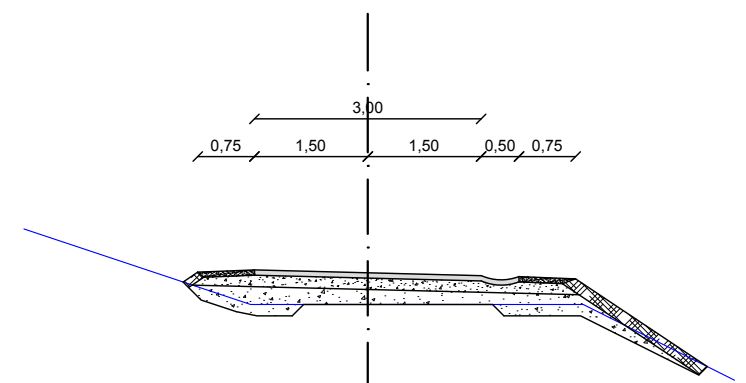
GRADBENI NAČRT  
**SKICA GRADBENE SITUACIJE CESTE - LIST 2**  
M 1:500

investitor:	OBČINA LITIJA Jerebova ulica 14 1270 Litija	 projektiranje, cenitve nepremičnin inženiring v gradbeništvu nadzor, strokovno vodenje pri graditvi objektov Ulica Mire Pregljeve 4 1270 Litija tel: 01/8980-150 fax: 01/8980-155 email: info@pino.si splet: www.pino.si
objekt:	MODERNIZACIJA JAVNE POTI JP 708811, DOLE - PREVALE	
vodja projekta:	JOŽE POGLAJEN, univ.dipl.inž.grad.	št. odg. projektanta: IZS G-1091 projektant: MIHA TOMAŽIČ, dipl.inž.grad. št. proj.: 22/17 datum: apr. 2017 merilo: 1:500 št. lista: 2
odgovorni projektant:	JOŽE POGLAJEN, univ.dipl.inž.grad.	
št. odg. projektanta:	IZS G-1091	
načrt:	GRADBENI NAČRT SKICA GRADBENE SITUACIJE CESTE - LIST 2	
faza:	IZN	

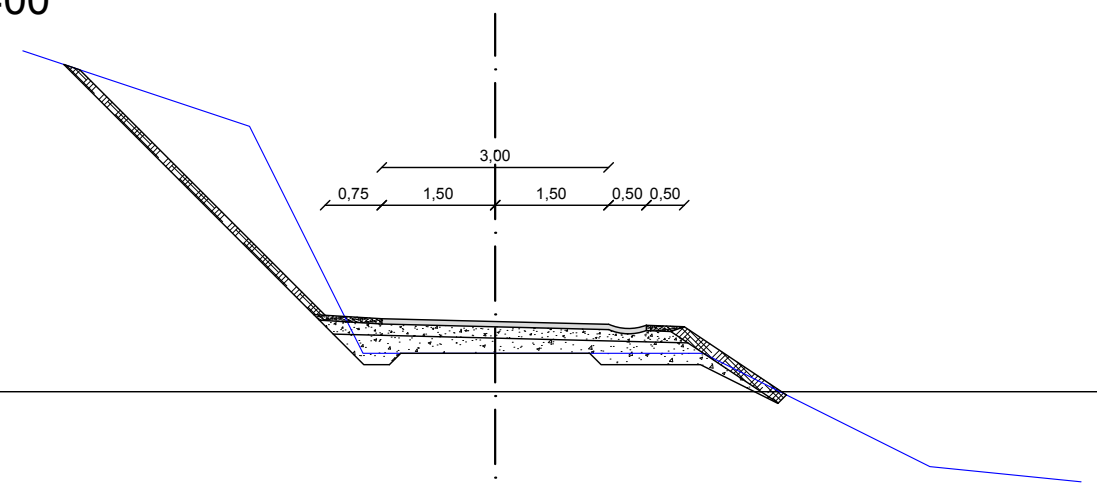
P0000



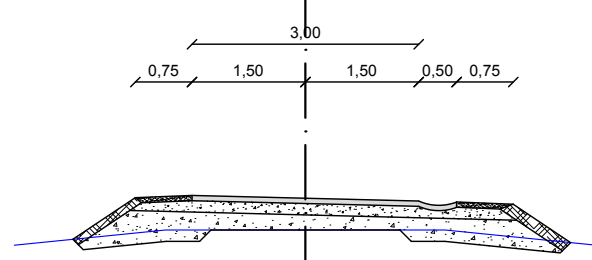
P0200



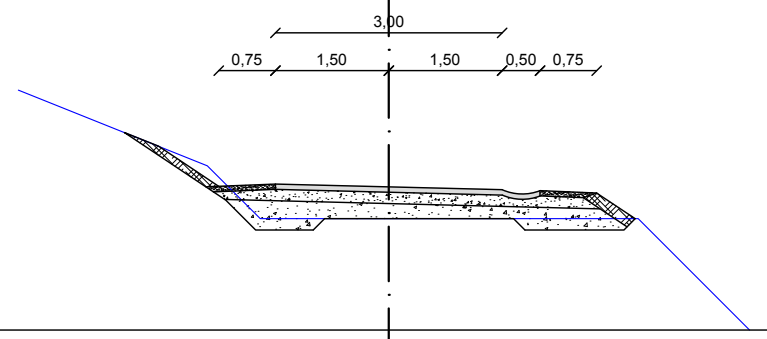
P0400



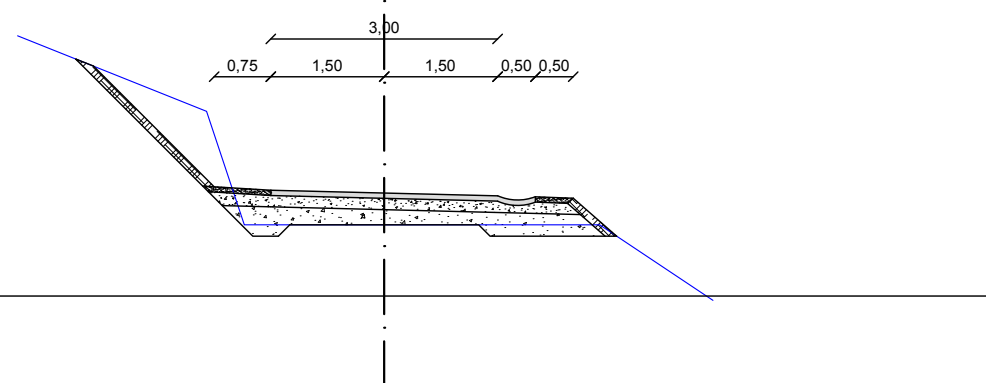
P0050



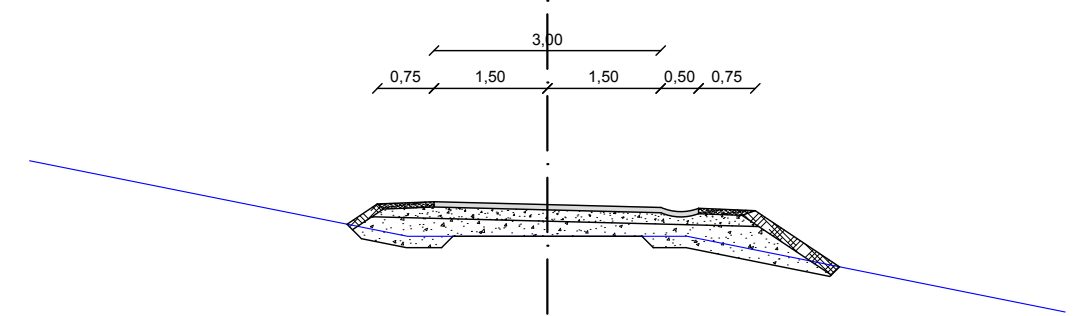
P0250



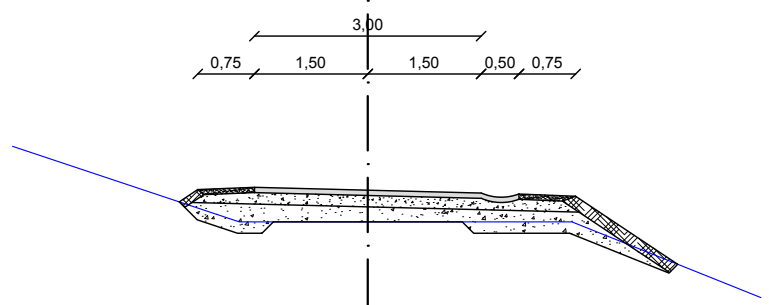
P0450



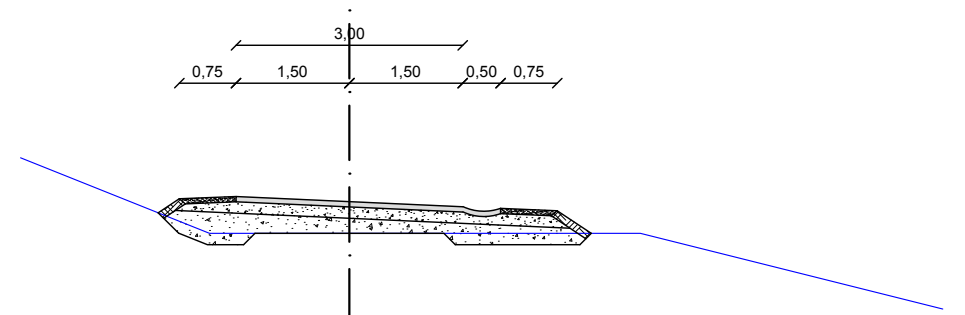
P0100



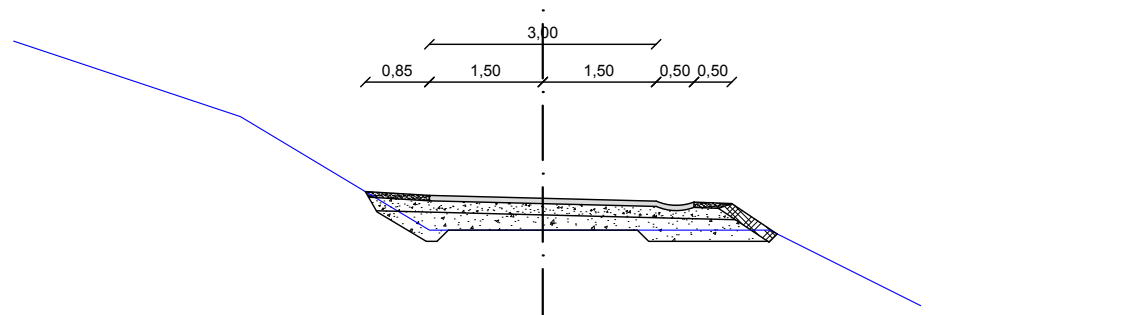
P0300



P0150



P0350



GRADBENI NAČRT  
**SKICA PREČNIH PROFILOV**  
 M 1:100

investitor:	OBČINA LITJA Jerebova ulica 14 1270 Litija	 <p>rojektiranje, cenitve nepremičnin                  nženiring v gradbeništvu                  adzor, strokovno vodenje pri graditvi                  bjektov</p> <p>Ulica Mire Pregljeve 4 1270 Litija</p> <p>tel: 01/8980-150 fax: 01/8980-155</p> <p>email: info@pino.si splet: www.pino.si</p>
objekt:	MODERNIZACIJA JAVNE POTI JP 708811, DOLE - PREVALE	
načrt:	GRADBENI NAČRT SKICA PREČNIH PROFILOV	vodja projekta: <b>JOŽE POGLAJEN, univ.dipl.inž.grad.</b> odgovorni projektant: <b>JOŽE POGLAJEN, univ.dipl.inž.grad.</b> št. odg. projektanta: <b>IZS G-1091</b> projektant: <b>MIHA TOMAŽIČ, dipl.inž.grad.</b> št. proj.: <b>22/17</b> merilo: <b>1:100</b> faza: <b>IZN</b> datum: <b>apr. 2017</b> št. lista: <b>3</b>